

Perguntas frequentes - Programa de troca de fonte de alimentação de alta tensão de Excel

Código do produto SP355026

P: Quais modelos são afetados?

R: Todas as impressoras Excel, PC70, PC80 e 2100.

P: Isso afeta as impressoras a laser e de transferência térmica da Videojet ou as impressoras de jato de tinta da Série 1000?

R: Não.

P: O que devo fazer para ajudar a evitar problemas relacionados a uma fonte de alimentação afetada?

R: Consulte o Manual do operador de seu modelo de impressora e o Manual de manutenção para conhecer todos os procedimentos operacionais padrão e as recomendações de segurança. Gostaríamos de enfatizar dois aspectos que são importantes seguir.

Etapas a seguir durante a impressão:

- **Certifique-se de manter a configuração de ajuste de ar positivo para o cabeça de impressão em 1,5 SCFH. Este procedimento requer um medidor de fluxo de ar. O medidor de fluxo de ar da Videojet código do produto 356230 é usado no procedimento.**

Etapas a seguir durante a limpeza:

- **Antes de iniciar o procedimento, a energia CA deve ser desligada.**
- **Depois da limpeza, certifique-se de reanexar a tampa do cabeça de impressão e garantir que o ar positivo esteja ajustado segundo o procedimento.**

P: Você pode fornecer os procedimentos para ajustar o ar positivo do cabeça de impressão e a limpeza de cabeça de impressão?

R: Sim. Esses procedimentos estão disponíveis em vários idiomas através dos seguintes links para download na box.com.

- <https://danaher.box.com/PositiveAirAdjust>
- <https://danaher.box.com/XL2000PrintheadCleaning>

P: Posso adquirir o medidor de fluxo de ar da Videojet código do produto 356230?

R: Sim. Estamos prontos para ajudá-lo a fazer um pedido para o código do produto 356230 agora mesmo.

P: Você sabe quais fontes de alimentação estão afetadas?

R: Sim, como parte do compromisso da Videojet quanto à qualidade e segurança, a Videojet substituirá, gratuitamente, qualquer fonte de alimentação produzida em 2011 ou fontes de alimentação com identificadores específicos. As fontes de alimentação fabricadas em 2011 podem estar presentes nas impressoras produzidas de janeiro de 2011 até fevereiro de 2015. Da mesma forma, qualquer fonte de alimentação sobressalente que tiver um número de série indicando o ano de fabricação de 2011 ou que tem os identificadores especificados pode ser afetada. Consulte o procedimento de identificação nas duas últimas páginas dessa FAQ.

P: Posso trocar minhas fontes de alimentação de alta tensão afetadas agora?

R: Sim. Para clientes autossuficientes, experientes e que são capazes de trocar a fonte de alimentação sem assistência de um técnico de serviço da Videojet, nós podemos abrir uma solicitação RMA para a troca de fonte de alimentação. Para os clientes que desejam assistência para substituir uma fonte de alimentação, nós podemos fazer arranjos para ajudá-lo com o processo de substituição.

P: Posso continuar usando minha impressora?

R: Sim. Simplesmente siga os procedimentos operacionais padrão da impressora que destacam dois aspectos destes que são importantes seguir.

Etapas a seguir durante a impressão:

- **Certifique-se de manter a configuração de ajuste de ar positivo para o cabeça de impressão em 1,5 SCFH. Este procedimento requer um medidor de fluxo de ar. O medidor de fluxo de ar da Videojet código do produto 356230 é usado no procedimento.**

Etapas a seguir durante a limpeza:

- **Antes de iniciar o procedimento, a energia CA deve ser desligada.**
- **Depois da limpeza, certifique-se de reanexar a tampa do cabeça de impressão e garantir que o ar positivo esteja ajustado segundo o procedimento.**

P: Depois que as novas fontes de alimentação forem instaladas, ainda preciso seguir os procedimentos fornecidos?

R: Sim, absolutamente. A limpeza de cabeça de impressão e os procedimentos de ajuste de ar positivo são procedimentos operacionais padrão para a impressora. Continue a seguir essas recomendações.

Perguntas frequentes - Programa de troca de fonte de alimentação de alta tensão de Excel

Código do produto SP355026

P: O que devo fazer se eu desejar uma nova fonte de alimentação?

R: Novas fontes de alimentação podem ser adquiridas fora do programa de troca. Podemos ajudá-lo a fazer um pedido para uma nova fonte de alimentação agora mesmo.

P: O que devo fazer se comprei minha impressora, as peças sobressalentes e os fluidos de um distribuidor autorizado da Videojet?

R: Entre em contato com seu distribuidor autorizado da Videojet para trocar as fontes de alta tensão afetadas.

P: Se eu solicitar serviço local, preciso processar a solicitação RMA para a troca da fonte de alimentação?

R: Não. O engenheiro de serviço da Videojet processará o pedido e substituirá a fonte de alimentação se o serviço local for solicitado.

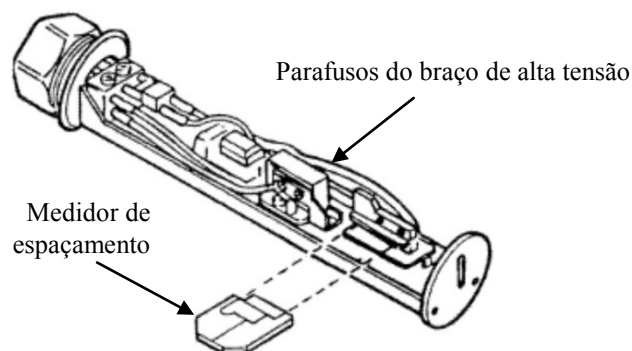
P: Não precisamos de ajuda. Se substituírmos a fonte de alimentação, nós também devemos verificar o espaçamento da placa de alta tensão do cabeçote de impressão?

R: Recomendamos a inspeção periódica do espaçamento da placa de alta tensão. A substituição da fonte de alimentação de alta tensão é uma boa oportunidade para essa inspeção. A Videojet oferece medidores de espaçamento de alta tensão como uma ferramenta de serviço para essa inspeção. Dependendo da impressora, será necessário um medidor de espaçamento específico. A tabela a seguir fornece os números de peça do medidor de espaçamento de alta tensão por modelo de impressora.

Código do produto do medidor de espaçamento	Modelo de impressora compatível
186611	Excel 20, Jet Stream II (ANTIGO)
186932	Excel 100, Jet Stream II (NOVO)
186976	Excel 170i, Excel 170i AF, Excel 270i, Excel 270G, Excel 273se, Excel 273se AF, Excel P, Excel 178i linha 1-3
186961	Linha Excel 178i 4
186984	Excel UHS
363244	Excel UHS que utiliza tinta 16-8530
355893	Excel High Resolution
186915	Excel PC-70, Excel PC80
186995	2100, 2130, 2140, 2150

P: Não precisamos de ajuda, mas queremos verificar o espaçamento da placa de alta tensão no cabeçote de impressão. Qual é o procedimento?

R: A placa de alta tensão deve ser posicionada a uma distância específica da placa de terra (ambas no cabeçote). Para isso, use o medidor de espaçamento de alta tensão adequado especificado para o modelo da impressora. Esse medidor tem um pequeno degrau moldado em plástico. O medidor de espaçamento deve deslizar facilmente sob a placa de alta tensão indo além do primeiro degrau, mas haverá certa resistência à medida que o segundo degrau passar sob a placa. Para ajustar a placa, solte os parafusos no braço que segura a placa, reajuste a placa e aperte os parafusos.



P: Há algum website na internet onde posso verificar se há atualizações sobre esse problema?

R: Sim. Nós postamos as atualizações em:

País	URL da página inicial do país na internet
Portugal	http://www.videojet.pt/pt/homepage/general/excel-power-supply.html

Perguntas frequentes - Programa de troca de fonte de alimentação de alta tensão de Excel

Código do produto SP355026

P: Há suporte on-line adicional para o Programa de troca de fonte de alimentação de alta tensão?

R: Sim, um sistema de solicitação on-line foi desenvolvido para o programa de troca de fonte de alimentação. A tabela abaixo contém um link específico do país para o formulário on-line. Siga o URL apropriado para enviar uma solicitação para a troca de fonte de alimentação ou suporte direto por serviço no local. Um representante de atendimento ao cliente entrará em contato com você para verificar e concluir a solicitação.

País	URL do formulário on-line do país
Portugal	www.videojet.pt/pt/homepage/excel-power.html

P: Nós PRECISAMOS de ajuda. Como podemos obter assistência com um agendamento de serviço no local para as fontes de alimentação?

R: Você tem duas opções:

- Siga o URL do formulário on-line e preencha o formulário on-line para solicitação de serviço no local. Um representante de atendimento ao cliente entrará em contato com você para verificar e concluir a solicitação.
- Entre em contato com seu departamento de atendimento ao cliente Videojet local.

Videojet Technologies, S.L. Sucursal em Portugal

Rua José Martinho dos Santos 5, Loja 1 • 2615-356 Alverca do Ribatejo – Tel.: +351 219587810 • Fax: +351 219587812 • www.videojet.com

Matriculada na Cons. do Reg. Com. de Lisboa sob o nº 09490 – Contribuinte nº 980171881 – Capital Social: 5.000,00 €

Identificadores de fonte de alimentação de alta tensão Videojet Excel – Troca oferecida

Código do produto SP355026

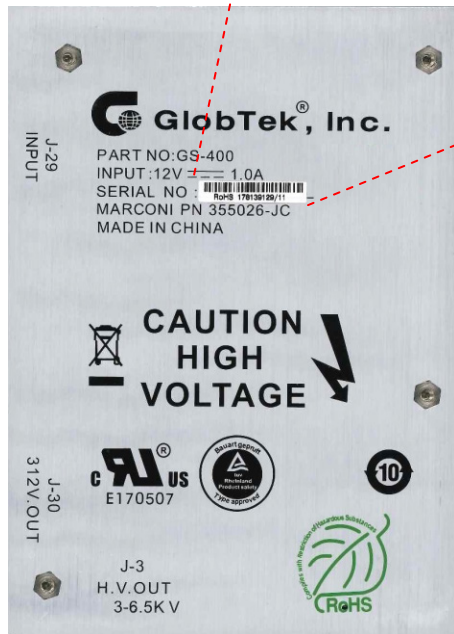
Fontes de alimentação com os seguintes identificadores PRECISAM ser trocadas

Fontes de alimentação Globtek 2011

- Fontes de alimentação Globtek 2011. Nenhuma etiqueta verde ou etiqueta verde e amarela. (Troca necessária)



Número "11" no final do código de barras legível por humano indica que a fonte de alimentação foi fabricada em 2011.



Fontes de alimentação Globtek com etiqueta quadrada "OK"

- Fontes de alimentação Globtek com uma etiqueta quadrada mostrando as letras "OK". Sem etiqueta verde ou etiquetas verdes e amarelas. (Troca necessária)

A etiqueta quadrada com as letras "OK" está localizada no lado da fonte de alimentação com o conector de alta tensão.



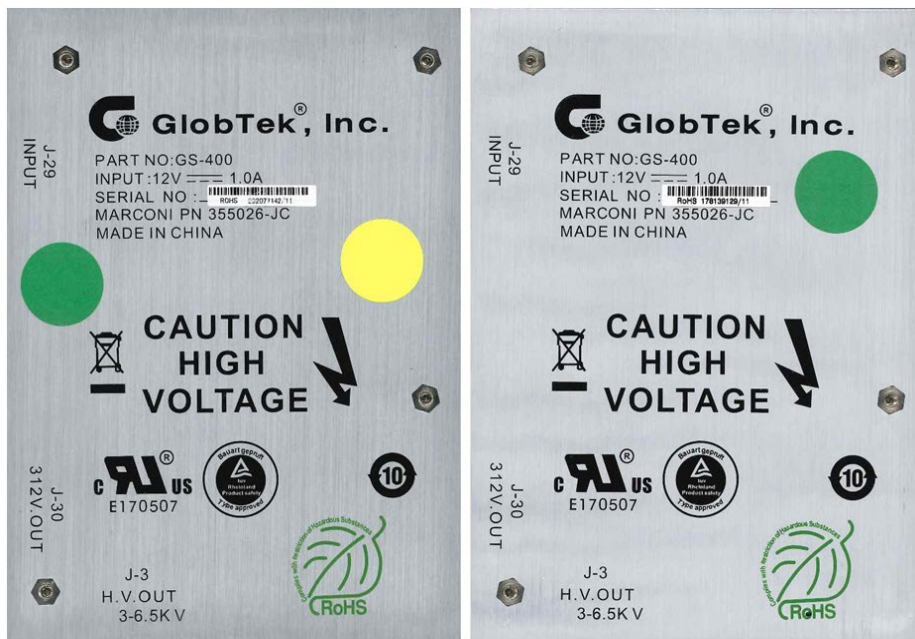
Identificadores de fonte de alimentação de alta tensão Videojet Excel – **Nenhuma troca oferecida**

Código do produto SP355026

Fontes de alimentação com os seguintes identificadores **NÃO REQUEREM** troca

Fontes de alimentação Globtek 2011 qualificadas

- Fluidos Globtek 2011 qualificados são marcados com uma etiqueta verde ou etiquetas verdes e amarelas. (Não requer troca)
- Exemplos mostrados abaixo.



Outros fabricantes de fontes de alimentação

- Fontes de alimentação produzidas pela **Tower Electronics** ou pela **Keltron Corporation**. (Não requer troca)
- Exemplos mostrados abaixo.

